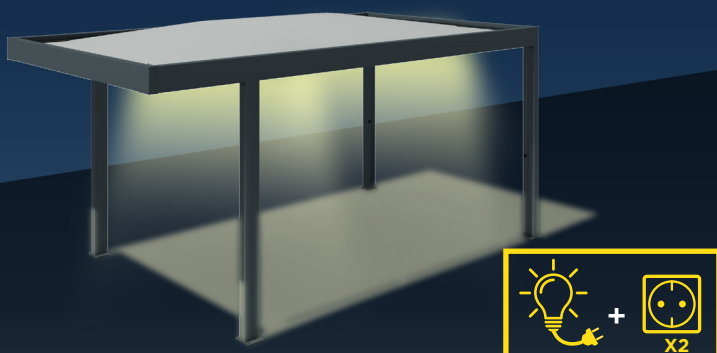


# CARPOT SUR-MESURE GAMME VISION150

Carport VISION 150



Carport VISION 150 LUX



Option 150 BOX



 FABRIQUÉ EN FRANCE

- GARANTIE JUSQU'À 15 ANS -

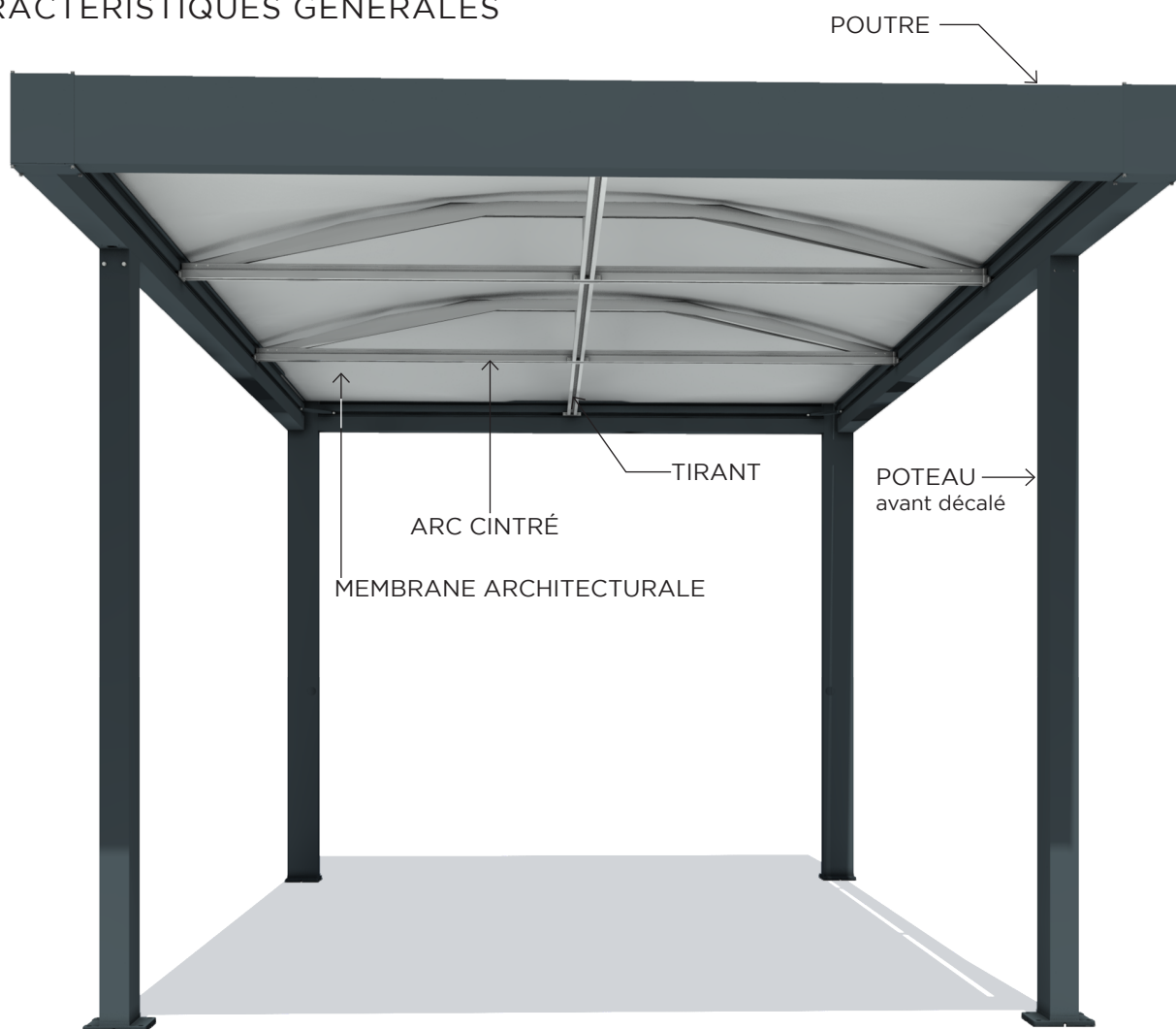




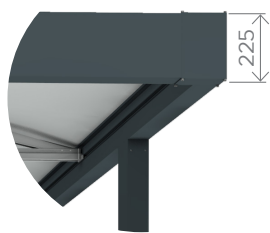
CARPORT SUR-MESURE

# GAMME VISION 150

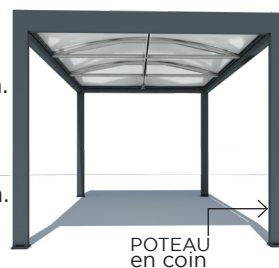
CARACTÉRISTIQUES GÉNÉRALES



## STRUCTURE



- POTEAUX en aluminium extrudé thermolaqué de 160x90 mm. Chaque poteau est équipé d'une platine de fixation.
- Évacuation des eaux de pluie dans les poteaux porteurs.
- POUTRES en aluminium extrudé thermolaqué de 225x90 mm.
- FIXATION : Carport fixé\* au solH
- ARC CINTRÉS en profilé aluminium anodisé.
- TIRANTS centraux en profilé aluminium anodisé.

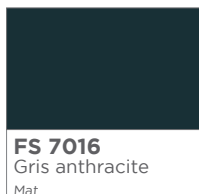


## DIMENSIONS

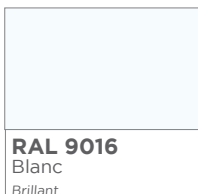
- HAUTEUR STANDARD : 2443 mm. HAUTEUR MAXI = 3500 mm
- LARGEUR 1 module : de 2001 à 4000 mm (hors tout).
- LARGEUR 2 modules : de 4002 à 6000 mm (hors tout).
- AVANCÉE : de 3500 à 7300\* mm. \*avec poteaux intermédiaires.
- NOMBRE DE POTEAUX : 4 poteaux sont fournis en standard, dont 2 poteaux décalés. Poteaux dans les 4 coins possibles en module simple sans plus-values.
- Poteaux avant décalés entre 420 et 1420 mm. (uniquement module simple).
- Carport 2 modules poteaux aux 4 coins uniquement.
- 2 PRISES DE COURANT placées à 1 m du sol sur les poteaux arrières (VISION 150 LUX uniquement).
- POSE LIBRE uniquement



## COLORIS D'ARMATURES STANDARDS



**FS 7016**  
Gris anthracite  
Mat

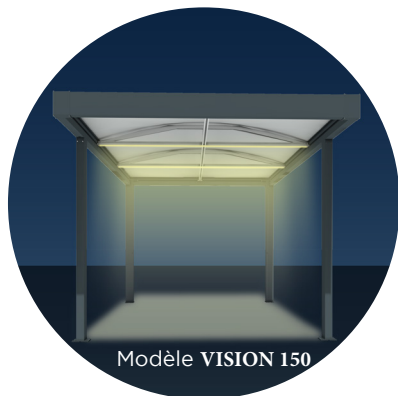


**RAL 9016**  
Blanc  
Brillant

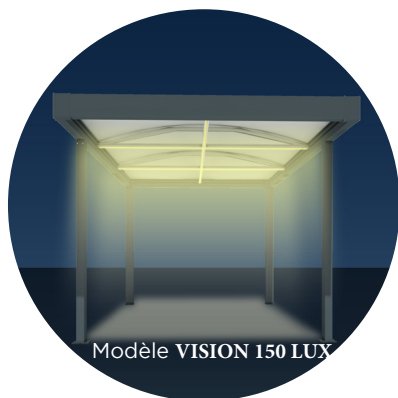


**RAL 9007**  
Gris Aluminium  
Brillant

- D'autres coloris sont disponibles en plus-values.



Modèle **VISION 150**



Modèle **VISION 150 LUX**

## ÉCLAIRAGE

### LUMIÈRE STANDARD MODÈLE VISION 150



- Lumière d'accueil autonome alimentée par un panneau solaire avec batterie (12 V).
- RAMPES de LED intégrées sous les Arcs.
- Éclairage par détecteur de présence placé sous le tirant côté avant.
- Fixation du panneau sur le dessus de la poutre. *Préconisation d'orientation du panneau : côté sud.*

### LUMIÈRE STANDARD MODÈLE VISION 150 LUX



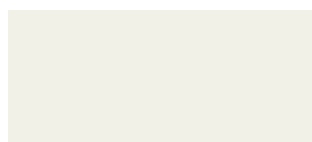
- Éclairage par détecteur de présence (220/12 V) et par commande murale.
- RAMPES de LED intégrées sous les tirants et sous les arcs.
- Éclairage ON-OFF
- 2 prises de courant sur les poteaux arrières (220 V).

### CARACTÉRISTIQUES :

- Angle de diffusion : 120°.
- Éclairage par LED diffusantes (60 LED/ml).
- Indice de protection : IP65
- Degrés : 5000° Kelvin
- Flux lumineux : 320 lumen/ml

## MEMBRANE ARCHITECTURALE

- Membrane enduite sur les deux faces. Finition Cleangard sur les 2 faces.
- La membrane filtre une partie des rayons du soleil et permet de diffuser la lumière du jour.
- Toile de 680 g/m<sup>2</sup> - ISO 3801
- Résistance au feu : Classe B1 DIN 4102
- **Garantie 10 ans.**
- **Système de tension de toile breveté.**
- Coloris de toile à choisir dans la gamme Sélection Marqueses :



**MAC 01**  
RAL 9010 - Blanc pur\*



**MAC 02**  
RAL 7035 - Gris clair\*



**MAC 03**  
RAL 7016 - Gris anthracite\*



**MAC 04**  
RAL 9005 - Noir\*



**MAC 05**  
RAL 3033 - Rose nacré\*



**MAC 06**  
RAL 1001 - Beige\*



**MAC 07**  
RAL 6021 - Vert pâle\*

Caractéristiques membrane architecturale

\*Équivalence RAL approximative

GAMME VISION 150

# LES CONFIGURATIONS

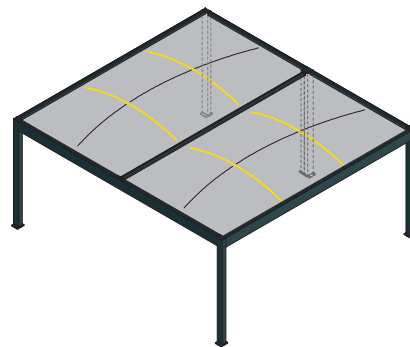
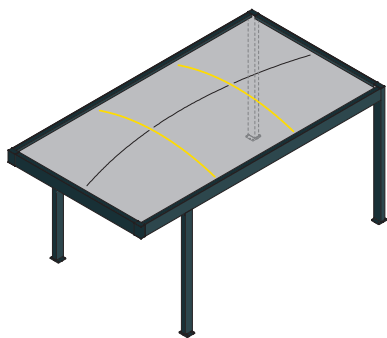
UN CARPORT QUI VOUS RESSEMBLE

Type de pose ↓

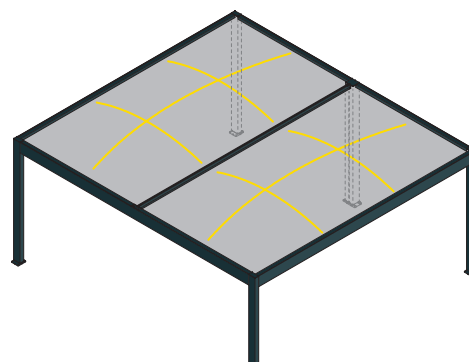
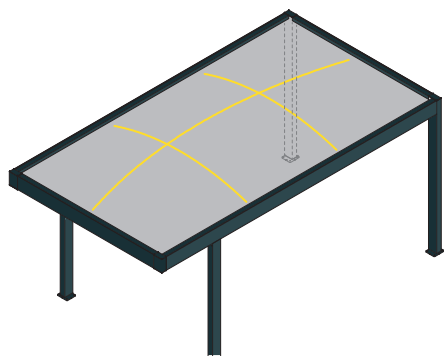
1 MODULE

2 MODULES

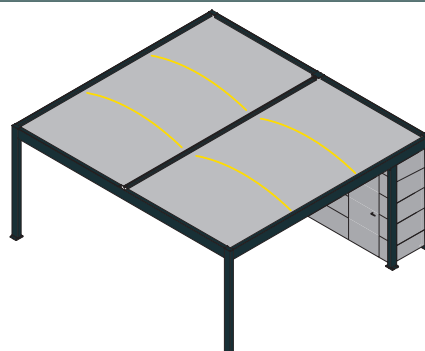
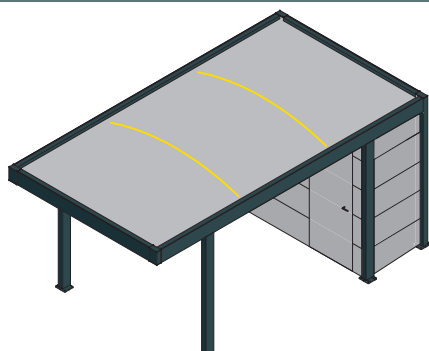
VISION 150



VISION 150 LUX



Option  
150 BOX



|  | GAMME VISION 150    |                     |                     |                     |
|--|---------------------|---------------------|---------------------|---------------------|
|  | VISION 150          |                     | VISION 150 LUX      |                     |
|  | 1 MODULE            | 2 MODULES           | 1 MODULE            | 2 MODULES           |
| <b>Largeur</b> mini                      | 2001                | 4002                | 2001                | 4002                |
| <b>Largeur</b> maxi                      | 4000                | 6000                | 4000                | 6000                |
| <b>Avancée</b> mini                      | 3500                | 3500                | 3500                | 3500                |
| <b>Avancée</b> maxi                      | 7300 <sup>(1)</sup> | 7300 <sup>(1)</sup> | 7300 <sup>(1)</sup> | 7300 <sup>(1)</sup> |
| <b>Hauteur</b> standard<br>- Hors-Tout - | 2443                | 2443                | 2443                | 2443                |
| <b>Hauteur</b> maxi<br>- Hors-Tout -     | 3500                | 3500                | 3500                | 3500                |

(1) avec poteaux intermédiaires Dimensions exprimées en mm

| ÉCLAIRAGE                                  |   |   |   |   |
|--|---|---|---|---|
| Lumière d'accueil autonome ☀ sous les arcs | ✓ | ✓ |   |   |
| Éclairage ON-OFF sous les arcs et tirants  |   |   | ✓ | ✓ |

| POTEAUX               |   |   |   |   |
|-----------------------|---|---|---|---|
| Poteaux avant décalés | ✓ |   | ✓ |   |
| 4 coins               | ✓ | ✓ | ✓ | ✓ |

| PRISE (220 V)            |  |  |   |   |
|--------------------------|--|--|---|---|
| Sur les Poteaux arrières |  |  | ✓ | ✓ |

| OPTION 150 BOX     |   |   |   |   |
|--------------------|---|---|---|---|
| Carport compatible | ✓ | ✓ | ✓ | ✓ |

| LAQUAGE ARMATURE STANDARD  |   |   |   |   |
|--|---|---|---|---|
| FS 7016 <span style="display:inline-block; width:10px; height:10px; background-color:black; border:1px solid black;"></span> | ✓ | ✓ | ✓ | ✓ |
| RAL 9016 <span style="display:inline-block; width:10px; height:10px; border:1px solid black;"></span>                        | ✓ | ✓ | ✓ | ✓ |
| RAL 9007 <span style="display:inline-block; width:10px; height:10px; background-color:gray; border:1px solid black;"></span> | ✓ | ✓ | ✓ | ✓ |
| Autres coloris (+)   | + | + | + | + |

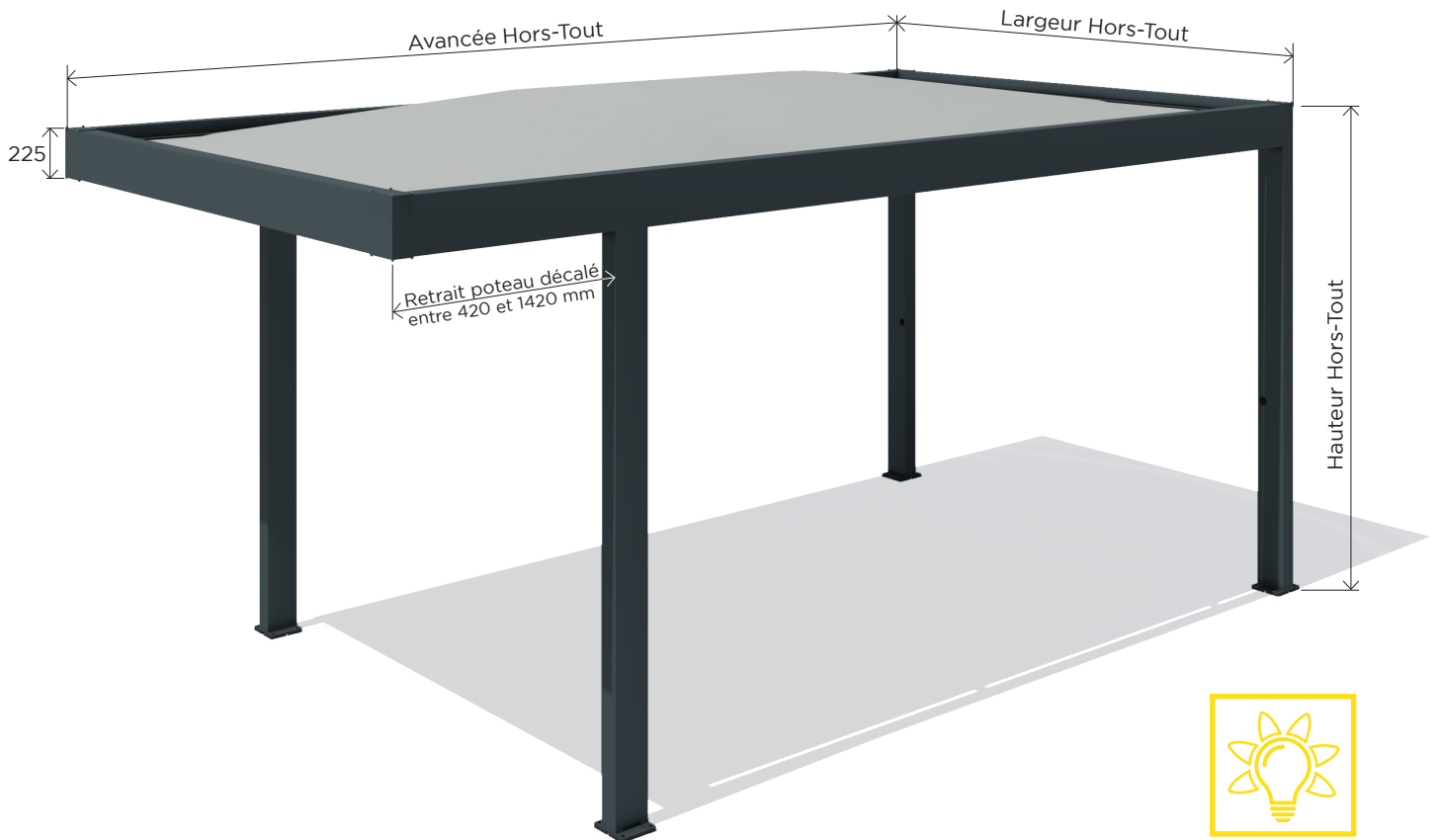
| Garantie produit |                 |  |                 |  |
|------------------|-----------------|--|-----------------|--|
|                  | Jusqu'à 15 ans* |  | Jusqu'à 15 ans* |  |

✓ : en standard    ✓ : en option sans plus-values    + : en option



# VISION 150

-GARANTIE JUSQU'À 15 ANS\* -



## CARACTÉRISTIQUES STANDARDS

- HAUTEUR STANDARD : 2443 mm (hors-tout). HAUTEUR MAXI = 3500 mm (hors-tout)
- LARGEUR 1 module : de 2001 à 4000 mm (hors tout).
- LARGEUR 2 modules : de 4002 à 6000 mm (hors tout).
- AVANCÉE **de 3500 à 6000 mm** (hors tout) : 4 poteaux sont fournis en standard pour le modèle VISION150 1 module. 6 poteaux sont fournis en standard pour le modèle VISION150 2 modules.
- AVANCÉE **de 6001 à 7300 mm** (hors tout) : 6 poteaux sont fournis en standard pour le modèle VISION150 1 module. 10 poteaux sont fournis en standard pour le modèle VISION150 2 modules.
- POTEAUX AVANT DÉCALÉS entre 420 et 1420 mm. (*uniquement module simple*). Poteaux dans les 4 coins possibles en module simple. (*Fixation à la charge de l'installateur*).
- VISION 150 - 2 modules : poteaux aux 4 coins uniquement.
- LUMIÈRE D'ACCUEIL AUTONOME : rampes de LED intégrées sous les Arcs.
- MEMBRANE ARCHITECTURALE à choisir parmi la sélection.

## INFORMATIONS

### ARCS ET TIRANTS

- Pour une avancée jusqu'à 6000 mm : 2 arcs et 3 tirants
- Pour une avancée au-delà de 6000 mm : 3 arcs et 4 tirants

### VISION 150 double module

- Le module 1 et le module 2 doivent avoir les largeurs unitaires identiques.

### PANNEAU SOLAIRE

- Dimensions : L553 x H60 x P10 mm.
- Coloris : RAL 9005 - Noir.
- Puissance : 5 Watts.
- Fixation du panneau sur le dessus de la poutre. *Préconisation d'orientation du panneau : côté sud.*
- Indice de protection : IP 55